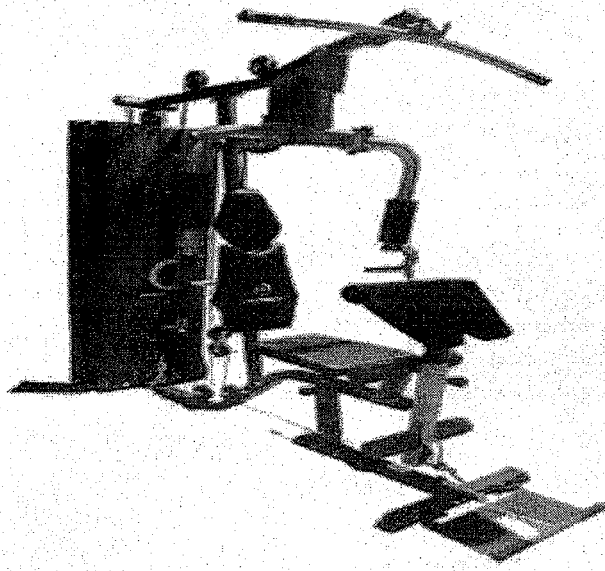
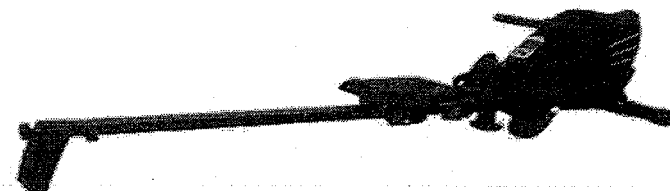

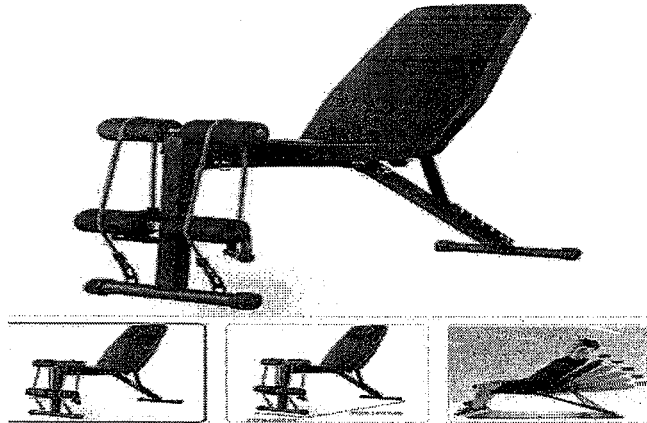


TEKNİK İSTERLER DOKÜMANI


S. No.	Cinsi	Miktarı	Ölçü Birimi	Açıklamalar
1	Multifonksiyonel İstasyon	2	Adet	<p>1. Makine kullanıcıların göğüs, omuz, bacak, sırt ve kol kas gruplarını çalıştırmak-geliştirmek için üretilmiş olacaktır.</p> <p>2. Aşağıda bulunan temsili resme uygun olacaktır.</p>
				
2	Kürek Çekme Makinesi	2	Adet	<p>1. Dijital ekran olacaktır</p> <p>2. Kürek çekme sayısı kabiliyeti olacaktır.</p> <p>3. Katlanabilir olacaktır.</p> <p>4. Ayarlanabilir direnç özelliği olacaktır.</p> <p>5. Aşağıda bulunan temsili resme uygun olacaktır.</p>
				
				


S. No.	Cinsi	Miktarı	Ölçü Birimi	Açıklamalar
3	Ayarlanabilir Sehpa	1	Adet	<p>1. Farklı açılarda egzersiz yapma imkanı sağlayacak sırt kısmı ayarlanabilir olacaktır.</p> <p>2. Aşağıda bulunan temsili resme uygun olacaktır.</p>
				

Açıklamalar:

1. Tolerans verilmeyen tüm ölçülerde tolerans $\pm\%5$ olacaktır.
2. Muayene aşamasında ölçülemeyen değerler satın alınan malzeme ile ilgili yayımlanmış olan teknik el kitapları, şemalar, tarife, katalog vb. dokümanlara göre yapılacaktır. Teknik el kitapları, şemalar, tarife, katalog vb. dokümanlarda da yer almayan hususlar için ise yüklenici tarafından taahhütname verilecektir.

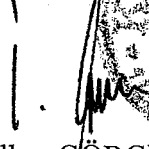

 Fatma BOZKURT
 P.Muk.Çvş.
 Tedarik Uzmanı


 Halil İbrahim ÇAKIR
 İkm.Asb.Bçvş.
 Tedarik Astsubayı


 Özgür ADAK
 İkmal Albay
 Tedarik Şube Müdürü

(O L U R)

17/06/2026


 İlker GÖRGÜLÜ
 Tümgeneral
 Güvenlik Kuvvetleri Komutanı